

# WAT-221S2

## 取扱説明書

この取扱説明書には、安全に関する注意事項と製品の取扱方法が示されていますので、よくお読みになり、製品を安全にご使用下さい。また、お読みになった後は、いつでも見られるように、お手元に置いてご活用下さい。

取扱説明書を読んでご不明な点がありましたら、販売店またはワテックにお問い合わせ下さい。取扱説明書の内容を十分ご理解いただかないままでの機器の設置や操作は、故障の原因となりますので行わないで下さい。

### 安全にご使用いただくために

ワテック製カメラは、安全に配慮した設計を行っておりますが、電気製品は誤った使用方法から火災や感電等の人身事故につながる場合があります。事故防止のため、「安全に関する注意事項」を必ず守ってご使用下さい。

### 取扱説明書で使用する図記号

- 禁止** 禁止の内容は事故を防止するため、お客様に対し強制禁止事項を明示するものです。
- 警告** 警告の内容を守らない場合、火災や感電などにより、死亡や大けがなど重大な事故につながる可能性があります。
- 注意** 注意の内容を守らない場合、けがをしたり、周辺の物品に損害を与える可能性があります。

### 安全に関する注意事項

**WAT-221S2** を正しくご使用いただくために安全に関する事項を十分ご理解下さい。

- 禁止**
  - 製品の分解や改造は絶対に行わない
  - 濡れた手での操作は絶対に行わない
- 警告**
  - 仕様の電源電圧範囲内で使用する  
電源電圧範囲は【仕様】をご参照下さい。
  - 特殊環境下で使用しない  
**WAT-221S2** は屋内仕様ですので、水滴がかかる環境でのご使用は行わないで下さい。防塵や防爆についても対応しておりません。
  - 機器を結露させない  
保管中、動作中に問わず本機を結露させないで下さい。
  - 本製品が正しく動作しない場合、直ちに電源を切る  
【異常が起きたら】の手順に従って対処して下さい。

- 注意**
  - 本製品を落下させたり、衝撃を加えたりしない  
**WAT-221S2** は精密構造ですので、強い衝撃を与えないで下さい。
  - 本製品の映像出力端子に電圧を印可しない  
電源重畳機能付のモニタに本機は接続できません。お手持ちのモニタの取扱説明書を確認してから接続して下さい。
  - 太陽光をレンズに直接入射させない  
受光素子の破損原因になります。
  - 本製品を不安定な状態で設置しない  
**WAT-221S2** を設置する際は、設置面に十分な強度が得られることを確認し、ぐらつきがないように取付けて下さい。
  - 機器を移動する際は全ての接続線を抜くこと  
**WAT-221S2** にコード、ケーブル類を接続したままでの移動は行わないで下さい。
  - 強い電磁波や磁界環境で使用しない  
電磁波や磁界の影響を受けると、画像に乱れを生じることがあります。そのような場合は、シールドケース等でカメラを遮へいする必要があります。

### 異常が起きたら

**WAT-221S2** の配線中、またはご使用中に次のような現象が発生した場合は、直ちに下記の手順に従って下さい。

- 適正な画像が得られなくなった場合
- 発煙や異臭を感じた場合
- 機器内部に水や異物等が入った場合
- 強い衝撃が加わった場合
- 接続している機器に異常が発生した場合

### 手順

- ①直ちに電源を切って下さい。  
(電源アダプタをご使用の場合は、コンセントから抜いて下さい。)
- ②本機に接続している電源ケーブルを抜いて下さい。
- ③本機に接続している映像ケーブルを抜いて下さい。
- ④販売店またはワテックまでご連絡下さい。

### EMC (電磁両立性) について

**WAT-221S2** は次の EMC に適合しています。

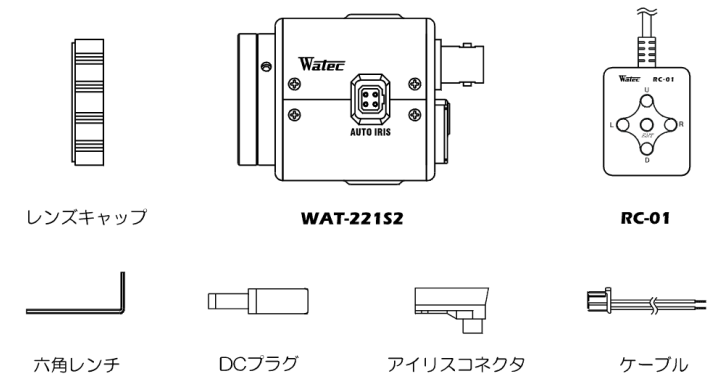
NTSC FCC Part15 Class B  
P A L EN61000-6-3 / EN50130-4

※EN50130-4 の適合には、UPS 等の補助電源をご使用下さい。

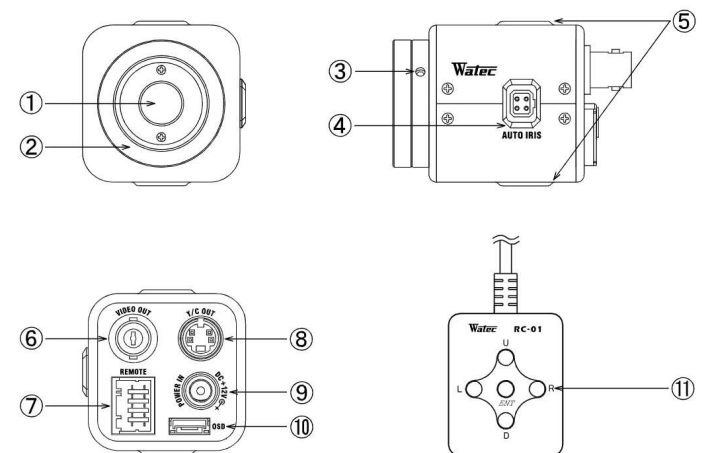
- 禁止** 分解または改造しますと、EMC 試験適合除外となります。

### 構成内容

**WAT-221S2** 本体および付属品があるかをご確認下さい。万が一不足している場合は、販売店またはワテックまでご連絡下さい。



### 各部の名称と機能



**①イメージセンサガラス面**  
イメージセンサの受光面です。ほこり、水滴、油脂等が付着すると映像が不鮮明になりますのでご注意下さい。キズや汚れを防ぐため、レンズが装着されていない状態の時は、付属のレンズキャップを必ず取り付けて下さい。

**②レンズマウント**  
レンズを取り付けるマウントです。(CS マウント)

**③バックフォーカス調整用六角ネジ**  
レンズマウントの位置を変えて、フォーカスの微調整を行うためのネジです。レンズマウント側面に 120° 間隔で3カ所あります。

**④オートアイリス端子**  
オートアイリスレンズのコネクタを接続する端子です。(Video/DC 自動認識切換)

**⑤三脚取付用ネジ穴**  
設置の際にスタンド等を取り付けるためのネジ穴です。一般カメラ同様、U1/4 ネジが使用できます。

**⑥映像出力端子**  
ビデオ信号の出力端子です。

**⑦I/O コネクタ**  
RS-485 通信、アラーム出力の制御端子です。

**⑧Y/C 出力端子**  
輝度信号(Y)と色信号(C)を分離した出力端子です。

**⑨電源入力端子**  
電源の DC プラグを接続する端子です。

**⑩リモコン接続用コネクタ**  
OSD(オンスクリーンディスプレイ)で各種機能設定を行うためのリモコンを接続する端子です。

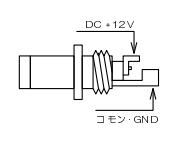
**⑪操作ボタン**  
OSD(オンスクリーンディスプレイ)を操作するボタンです。

### 電源について

**WAT-221S2** の電源には、DC12V 出力で、250mA 以上が出力できる安定化電源をご使用下さい。プラグは同梱の付属品 DC プラグを使用し、結線する際は下記に従って正しく行って下さい。

- 警告**
- 注意**

コネクタの配線は極性を確認した上で正確に行い、DC プラグの端子同士が接触しないように注意して下さい。配線後は絶縁テープ等で保護を行って下さい。上記の注意事項を守らなかった場合、カメラ本体や電源の故障、または火災等の原因となることがあります。



### オートアイリスレンズについて

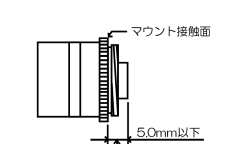
**WAT-221S2** は、ワテック独自の回路により、接続するレンズの種類を自動判別します。対応するレンズとコネクタの配線は下記の通りです。

ピン番号	ビデオアイリス配線 (EIAJ 推奨配列)	DCアイリス配線 (EIAJ 規格)
①	電源	制動 -
②	未接続	制動 +
③	アイリス信号	駆動 +
④	GND	駆動 -

**注意** 上記配線以外のアイリスレンズや本体のアイリスコネクタが黒色の当社製品とは結線が異なりますのでご注意下さい。配線が上表と異なっている場合は、再結線が必要です。

### レンズのメカニカルバックについて

メカニカルバックとは、レンズマウント面からカメラ側への突起のことです。**WAT-221S2** でご使用いただけるレンズは、メカニカルバックが 5.0mm 以下のものに限りです。



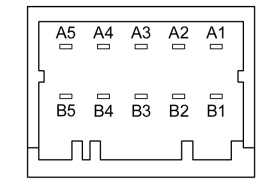
### 接続手順と操作方法

- 1) **WAT-221S2** と接続する周辺機器の電源が切っていることを確認して下さい。
- 2) **WAT-221S2** のレンズキャップを外して「②レンズマウント」にレンズを装着して下さい(ねじ込み式)。C マウントレンズを使用する際は、別売りのCマウントアダプタ **34CMA-R** をご使用下さい。
- 3) オートアイリスレンズをご使用の際は、レンズのアイリス制御ケーブルを「④オートアイリス端子」に差し込んで下さい。
- 4) **WAT-221S2** 「⑥映像出力端子」とモニタや他の周辺機器を 75Ω系同軸ケーブル(3C-2V 等)で接続して下さい。モニタに S 端子がある場合は、「⑧Y/C 出力端子」と接続することで、より高解像度な撮像が可能です。  
※「⑥映像出力端子」と「⑧Y/C 出力端子」は併用が可能です。  
※モニタにはカメラと同様に NTSC/PAL の仕様がありますので、カメラと同じシステムのモニタを使用して下さい。水平解像度が 600TV 本以上のモニタのご使用をお勧めします。
- 5) 電源のプラグをカメラ背面の「⑨電源入力端子」に接続して下さい。
- 6) カメラと周辺機器の電源を入れて下さい。  
※モニタ上に映像が現れない場合や、異臭、発煙等が発生した場合は、【異常が起きたら】の手順に従って下さい。
- 7) モニタの映像を見ながらレンズの調整を行って下さい。また、フォーカスの微調整が要求される場合には、付属の六角レンチを用いて「③バックフォーカス調整用六角ネジ」を緩め、レンズマウントの調節を行って下さい。調整後は緩めたネジをしっかりと締めて下さい。

レンズの種類	操 作
マニュアルアイリス	レンズ側で絞りとフォーカスを合わせて下さい。
ビデオオートアイリス	レンズ側/カメラ側で絞りを調整し、レンズ側でフォーカスを合わせて下さい。
DC オートアイリス	カメラ側でアイリスレベル調整を行ってから、レンズ側でフォーカスを合わせて下さい。

※DC オートアイリスレンズ使用時のアイリスレベル調整は、付属のリモコン **(RC-01)** により OSD メニューから行って下さい。

- 8) 以上の操作で十分な映像が得られない場合や、より詳細な設定が必要な場合は「⑩リモコン接続用コネクタ」に付属のリモコン **(RC-01)** を接続し、「⑪操作ボタン」により OSD で各種機能の設定を行って下さい。RS-485 通信、アラーム出力を行う場合は、下図のピン配列を参照して付属のケーブルで結線してから「⑦I/O コネクタ」に接続して下さい。

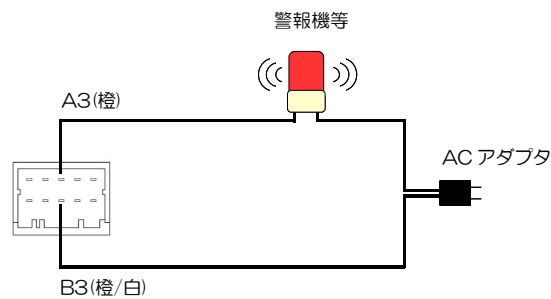


(カメラ側)

ピン番号	線色	内 容	機 能	
A1	-	NC	-	
B1	-	NC		
A2	-	NC		
B2	-	NC		
A3	橙	ALARM (1)		
B3	橙/白	ALARM (2)	モーションディテクションアラーム出力 (フォト MOS リレー出力、無極性)	
A4	-	NC	-	
B4	黒	GND		カメラ GND
A5	灰	RXD (+)		カメラ側データ入力
B5	灰/白	RXD (-)	カメラ側データ入力	

## ■アラーム出力端子

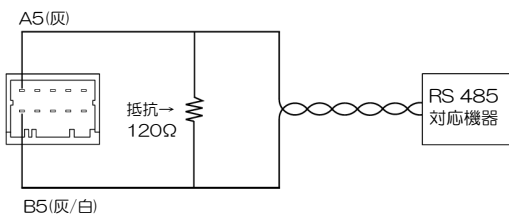
モーションディテクション機能使用時、映像に変化を検出すると、アラーム出力端子 A3-B3 間が導通します。警報器等を接続することで、音や光による警報出力が可能です(下図参照)。端子間電圧 16V 以下、出力電流 250mA 以下でご使用下さい。



※誘導性の負荷(リレー、モータ等)や白熱電球を接続する際は、外部回路でサージ電圧および突入電流対策を行ってください。

## ■RS485 通信

PC または Pelco-D プロトコル対応の DVR/コントローラ等を使用することで、RS485 通信による OSD 操作を行うことが可能です(下図参照)。入力端子 A5(RXD(+))、B5(RXD(-))間の印加電圧範囲は、-7~+12V です。ご使用の際は、入力端子の極性にご注意下さい。尚、RS485 対応機器との接続方法につきましては、機器付属の取扱説明書をご確認ください。



※カメラ側に終端抵抗は挿入されておりませんので、必要に応じてケーブル側で終端を行って下さい(終端抵抗 120Ω)。

## オプション

**WAT-221S2** をご使用頂く際に、あると便利なオプションを紹介いたします。オプションのご購入は、販売店またはワテックまでご連絡下さい。



### C マウントアダプタ (34CMA-R)

**WAT-221S2** に C マウントレンズを装着する場合に必要なアダプタです。



### スタンド (MS50)

**WAT-221S2** を設置する際に便利なミニスタンドです。継手構造でカメラアングルを自由自在に変えられ、任意の位置で固定できます。

## 仕様

製品名	WAT-221S2 (NTSC)	WAT-221S2 (PAL)
撮像素子	1/2 型 インターライン転送 CCD	
総画素数	811(H)×508(V)	795(H)×596(V)
有効画素数	768(H)×494(V)	752(H)×582(V)
セルサイズ	8.4μm(H)×9.8μm(V)	8.6μm(H)×8.3μm(V)
同期方式	内部同期	
走査方式	2:1 インターレース	
映像出力	コンポジット、Y/C: 1.0V(p-p) 75Ω (不平衡)	
解像度	550TV 本以上 (画面中央)	
最低被写体照度	0.006 lx F1.2 (AGC=ON, Shutter=OFF, NR=ON, γ=0.45) 0.0004lx F1.2 (AGC=ON, Shutter=x16, NR=ON, γ=0.45)	
S/N	55dB 以上 (AGC=-3dB, γ=1.0)	
機能設定と通信	OSD(オンスクリーンディスプレイ) / RS-485(Pelco-D)	
AE モード	電子シャッター	低速シャッター x2, x4, x8, x16, x32, x64, x128, x256 (フィールド) 1/60、1/100 (秒)
		1/50、1/120 (秒) 1/250、1/500、1/1000、1/2000、 1/4000、1/10000 (秒)
	電子アイリス	1/60~1/100000 (秒)
		1/50~1/100000 (秒) x16~1/100000 (秒)
AGC	HI: -3~44dB / LO: -3~32dB	
MGC	-3~44dB (1dB 毎の段階選択可能)	
ガンマ特性	9段階設定 (1.0/0.8/0.7/0.6/0.55/0.5/0.45/0.4/0.35)	
ホワイトバランス	ATW、PWB、MWB、PRESET (4種類)	
ワイドダイナミックレンジ	WDR(Digital Wide Dynamic Range) ON(レベル調整可能) / OFF	
ノイズリダクション	3DNR ON(レベル調整可能) / OFF	
逆光補正	ON / OFF	
HSBLC	ON(レベル調整可能) / OFF	
白点補正	OSD 操作にて白点補正可能 (最大 64 点)	
霧補正	ON(レベル調整可能) / OFF	
デジタルズーム	x2 ~ x256 (ZOOM / PAN / TILT)	
プライバシーマスク	4masks	
ミラー反転	V-FLIP / H-FLIP / HV-FLIP	
動体検出	ON(エリア/感度設定/アラーム出力)/OFF	
レンズアイリス	Video / DC	
電源電圧	DC+12V±10%	
消費電力	1.32W (110mA)	
動作温度	-10 ~ +50℃	
動作湿度	95% RH 以下 (結露しない事)	
保管温度	-30 ~ +70℃	
保管湿度	95% RH 以下 (結露しない事)	
レンズマウント	CS マウント(バックフォーカス調整可能)	
外形寸法	44.5(W)×44(H)×67(D) (mm)	
質量	約 150g	

- 本仕様は改良のため予告無く変更する場合があります。
- 本製品の故障や不具合、誤動作により、録画やモニタできない等の付随的損害の補償については、ワテック株式会社は一切責任を負いかねますので、予めご了承下さい。
- 製品に関してお困りの点や、ご不明の点がございましたら、お買い求めの販売店またはワテックまでお問い合わせ下さい。

お問い合わせ先

## ワテック株式会社

〒997-0017 山形県鶴岡市大宝寺字日本国 254-2  
TEL: 0235-23-4400(代表) FAX: 0235-23-4409  
Email: info-d@watec.co.jp

当社では他にも多数の製品をご用意しております。詳しくはホームページ <http://www.watec.co.jp> をご覧下さい。