



ネットワークカメラ

## WAT-2400

### 取扱説明書

この度は、ワテック ネットワークカメラ **WAT-2400** をお買いあげいただきまして、誠にありがとうございます。お求めの製品を正しくご使用いただくために、この「取扱説明書」をよくお読み下さい。お読みになった後は、いつでも見られるようにお手元に置いてご活用下さい。取扱説明書を読んでご不明な点がございましたら、販売店またはワテックにお問い合わせ下さい。

取扱説明書及び仕様の内容は、改良のため予告なく変更することがありますので、予めご了承下さい。設定や操作については、ワテックのホームページから「ユーザーマニュアル」をダウンロードしてお読み下さい。

### 安全にご使用いただくために

ご使用前に、この【安全にご使用いただくために】をよくお読みのうえ、正しくご使用下さい。ここに示した注意事項は、安全に関する重大な内容を記載していますので必ずお守り下さい。

### 表記について

各図記号は以下のような意味を表しています。

	この表示を無視して誤った取り扱いをすると、使用者が死亡または重傷を負う可能性があると思われる事項があることを示しています。
	この表示を無視して誤った取り扱いをすると、人が傷害を負うことが想定される内容及び物的損害の発生が想定されることを示しています。
	この記号は、行ってはならない禁止事項があることを示しています。指示内容をよく読み、禁止されている事項は絶対に行わないで下さい。
	この記号は、必ず行っていただきたい指示事項があることを示しています。指示内容をよく読み、必ず実施して下さい。

### 警告

- 絶対に製品の分解や修理・改造はしない**  
火災や感電の原因になります。修理や点検は販売店にご依頼下さい。
- 絶対に濡れた手での操作や接続はしない**  
感電の原因になります。
- 水がかかるところで使用しない**  
火災や感電の原因になります。
- 落下させたり、強い衝撃を加えたりしない**  
けがや故障の原因になります。
- 雷が鳴ったら機器に触れない**  
雷が鳴ったら本機やケーブル、周辺機器に触れないで下さい。落雷による感電の原因となります。
- 異臭・発煙などの異常が発生したときは、直ちに使用をやめる**  
そのまま使用するのは大変危険です。【異常が起きたら】の手順に従って下さい。
- 本機を壁や天井などに取付ける際は、確実に取り付ける**  
本体がしっかりと固定されていないと、落下によりけがや故障の原因になります。

### 注意

- 禁止**  
本機を湿気やほこりの多い場所、長時間直射日光に当たる場所、暖房器具などの熱源に近い場所、揮発性可燃物や燃えやすい物に近い場所、水のかかる恐れのある場所に設置しないで下さい。火災、感電、故障の原因になります。
- 温度変化の激しい場所に設置しないで下さい。本機の内部に結露が生じ、火災、感電、故障の原因となります。
- 指示**  
本機を移動するときはコードやケーブルを抜いて下さい。コードやケーブルが傷つき、火災、感電の原因になることがあります。
- 本機は動作中に高温になることがありますので、放熱のために本機の周囲に十分な空間を設けて下さい。また、本機の移動や取り外しの際は、動作停止後しばらく時間を置いてから行って下さい。
- 長期間ご使用にならないときは、安全のため AC アダプタ (PoE 給電の場合は LAN ケーブル) をコンセントから抜いて下さい。

### 正しくお使いいただくために

- お客様が本機で記録した画像を無断で使用、開示等を行うと著作権や肖像権の侵害となる場合がありますので、十分に注意して下さい。
- 本機を使用して撮影する映像で、個人を特定できるものは個人情報となります。その映像の公開はあらかじめ承諾を得ることが必要になり、システムを運用する方の責務となりますのでご注意下さい。
- 高温多湿の場所でのご使用は内部部品に悪影響を与え、劣化により寿命が短くなりますので、ご使用には十分注意して下さい。30℃以下のご使用をお勧めします。
- 停電などの外部要因により生じたデータの損失等の損害につきましては、当社は責任を負いかねますのであらかじめご了承下さい。
- 強い電磁波や磁界の影響を受けると、画像に乱れを生じることがあります。その場合は、シールドケース等でカメラを遮へいして下さい。
- 太陽光をレンズに直接入射させないで下さい。受光素子の破損原因になります。
- 本機は、家庭環境で使用することを目的としていますが、本機がラジオ受信機やテレビジョン受信機に近接して使用されると、映像や音声に雑音が入ることがあります。その場合は、設置の位置や配線を変えてご使用下さい。

### セキュリティについて

本機をご使用になる場合、下記のような被害を受けることが想定されますので、セキュリティ対策を十分に行って下さい。

- 本機を経由したお客様のプライバシー情報の漏えい
- 第三者による本機の不正操作や妨害

行なうべきセキュリティ対策は下記のとおりです。

- 最新のファームウェアを入手してバージョンアップする。
- 本機へアクセスするためのユーザー名やパスワード、設定情報は、利用者以外の第三者が参照、更新、削除、複写できないようにアクセスを制限する。
- 本機を他人へ譲渡する場合、修理を依頼する場合又は破棄する場合などは、必要に応じて本機を工場出荷値に戻す。

### 異常が起きたら

本機のご使用中に次の現象が発生した場合は、直ちに下記の手順に従って下さい。

発煙や異臭を感じた場合

- 機器内部に水や異物等が入った場合
- 強い衝撃が加わった場合
- 接続している機器に異常が発生した場合
- 適正な画像が得られなくなった場合

手 順

- 直ちに本機に接続している LAN ケーブルを抜いて下さい。AC アダプタをご使用の場合は、コンセントから抜いて下さい。
- 販売店またはワテックまでご連絡下さい。

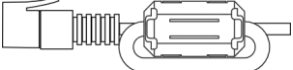
### EMC (電磁両立性) について

本機は次の EMC 規格に適合しています。

- FCC Part15 Class B
- EN61000-6-3 / EN50130-4

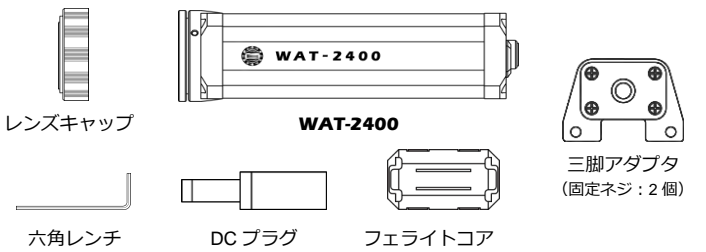
### 注意

- 分解または改造しますと、EMC 規格に適合しなくなります。
- EN50130-4 の適合には、UPS 等の補助電源をご使用下さい。
- EMC 規格の適合性は、付属品及びオプション品を組み合わせた条件において確認しております。
- 付属のフェライトコアは、下図のように LAN ケーブル (シールド付き) を 2 回以上通してご使用下さい。

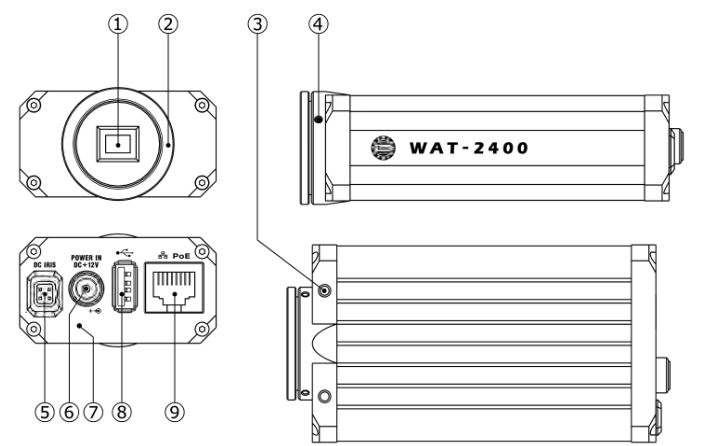


### 構成内容

ネットワークカメラ本体および付属品があるかをご確認下さい。万が一不足している場合は、販売店またはワテックまでご連絡下さい。



### 各部の名称と機能



- イメージセンサ**  
イメージセンサの受光面です。ほこり、水滴、油脂等が付着すると映像が不鮮明になりますのでご注意下さい。キズや汚れを防ぐため、レンズが装着されていない状態の時は、付属のレンズキャップを必ず取り付けて下さい。
- レンズマウント**  
レンズを取り付けるマウントです。(CS マウント)
- カメラ固定用ネジ穴**  
カメラを固定するためのネジ穴です (ネジサイズ : M3 深さ : 4mm)。三脚アダプタをご使用する場合は、【取付金具について】をご参照下さい。
- バックフォーカス調整用六角ネジ**  
レンズマウントの位置を変えて、フォーカスの微調整を行うためのネジです。レンズマウント側面に 120°間隔で 3 力所あります。
- DC アイリス端子**  
DC アイリスレンズを接続します。
- 電源入力端子**  
電源の入力端子です。【オプション】の AC アダプタをご使用の際に接続して下さい。付属の DC プラグを使用して配線する際は【電源について】をご参照下さい。
- リセットボタン**  
リセットを実行 (ボタンを約 10 秒間押す) すると各設定内容を工場出荷値に戻すことができます。
- USB 端子**  
メンテナンス用のコネクタです。
- LAN 端子**  
LAN ケーブル (市販品) を接続します。マックアドレスは、本体背面部をご確認ください。

### 電源について

本機は PoE (Power Over Ethernet) 及び、DC 電源の 2 種類の電源供給方法があります。DC 電源にて電源供給を行う際は、【オプション】の AC アダプタをご使用下さい。

### 注意

#### 禁止

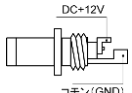
PoE 給電の場合、DC 電源を同時に接続しないで下さい。

#### 指示

付属の DC プラグをご使用の際は、DC12V 出力で 1A が出力できる安定化電源をご使用下さい。

プラグの極性 (右図) を確認し、配線して下さい。配線後は端子同士が接触しないように、絶縁テープ等で保護して下さい。

上記の注意事項を守らなかった場合、カメラ本体や電源の故障、または火災等の原因となることがあります。

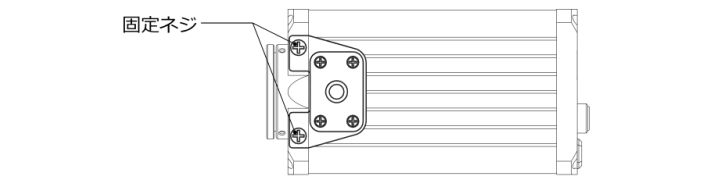


### 接続手順

- レンズキャップを外して「②レンズマウント」にレンズを装着して下さい(ねじ込み式)。C マウントレンズを使用する際は、【オプション】の C マウントアダプタ (**30CMA-R**) をご使用下さい。
- LAN ケーブル (市販品) で本機をネットワーク (例えば PC、ハブ又はルーター) に接続して下さい。DC 電源をご使用の際は【電源について】を参照し、「⑥電源入力端子」に接続して下さい。
- モニタの映像を見ながらレンズの調整を行って下さい。フォーカスの微調整が要求される場合には、付属の六角レンチを用いて「④バックフォーカス調整用六角ネジ」を緩め、レンズマウントを回転させて位置の調節を行って下さい。調整後は緩めたネジをしっかり締めて下さい。

### 取付金具について

本機に付属の三脚アダプタを取り付ける場合は、下図のように付属の固定ネジ (M3×5mm) でしっかりと固定して下さい。



### オプション

**WAT-2400** をご使用頂く際に、あると便利なオプションを紹介いたします。オプションのご購入は、販売店又はワテックまでご連絡下さい。

	<b>C マウントアダプタ (30CMA-R)</b> C マウントレンズを装着する場合に必要なアダプタです。
	<b>AC アダプタ (SW112-12-N-P5)</b> PoE による電源供給を行わない場合に必要な AC アダプタです。

### 仕様

型名	WAT-2400	
撮像素子	1/2.8 型 CMOS イメージセンサ	
総画素数	1952 (H) × 1236 (V)	
有効画素数	1080P	1920 (H) × 1080 (V)
	720P	1280 (H) × 720 (V)
セルサイズ	2.8um × 2.8um	
撮像方式	RGB+W 配列モザイクオンチップフィルタ	
同期方式	内部同期	
走査方式	プログレッシブ	
映像出力	H.264	
出力形式	1080p30, 720p30	
最低被写体照度	0.1 lx, F1.2	
S/N	50dB 以上	
機能設定	ブラウザによる機能設定	
AE モード	E.I + AGC, MANUAL	
シャッタースピード	1/5 ~ 1/10000 (秒)	
フリッカレスモード	AUTO, 50Hz, 60Hz, OFF	
ホワイトバランス	ATW, PWB, MWB	
AGC	0 ~ 42dB	
ONVIF	Profile S	
インターフェース	RJ45 (10M/100M) , USB, オートアイリス, 電源入力	
レンズアイリス	DC	
電源電圧	PoE	IEEE 802.3af/at (Type1)
	DC	+12V±10%
消費電力	5.6W/127mA (PoE) , 5.4W/450mA (12V)	
動作/保管温度	-10 ~ +40℃ /-30 ~ +70℃	
動作/保管湿度	95% RH 以下 (結露しない事)	
レンズマウント	CS マウント(バックフォーカス調整可能)	
外形寸法	56 (W) × 34 (H) × 109 (D) (mm)	
質量	約 195g	

- 仕様は改良のため予告なく変更することがあります。
- 本機の故障や不具合、誤動作などにより録画できない場合やモニタできないなどの付随的損害の補償については、ワテック株式会社は一切責任を負いかねますので、予めご了承下さい。
- 製品に関してお困りの点や、ご不明の点がございましたら、お買い求めの販売店またはワテックまでお問い合わせ下さい。

お問い合わせ先

### ワテック株式会社

〒997-0017 山形県鶴岡市大宝寺字日本国 254-2  
TEL: 0235-23-4400 (代表) FAX: 0235-23-4409  
E-Mail: [info-d@watec.co.jp](mailto:info-d@watec.co.jp)

当社では他にも多数の製品をご用意しております。詳しくはホームページ <http://www.watec.co.jp> をご覧ください。