

超高感度・多機能型 モノクロCCDカメラ

WAT-902H2 ULTIMATE WAT-902H3 ULTIMATE

取扱説明書

この取扱説明書には、安全に関する注意事項と製品の取扱方法が示されていますので、よくお読みになり、製品を安全にご使用下さい。また、お読みになった後は、いつでも見られるように、お手元に置いてご活用下さい。

取扱説明書を読んでご不明な点がありましたら、販売店またはワテックにお問い合わせ下さい。取扱説明書の内容を十分ご理解いただかないままでの機器の設置や操作は、故障の原因となりますので行わないで下さい。

安全にご使用いただくために

ワテック製CCDカメラは、安全に配慮した設計を行っておりますが、電気製品は誤った使用方法から火災や感電等の人身事故につながる場合があります。事故防止のため、「安全に関する注意事項」を必ず守ってご使用下さい。

取扱説明書で使用する図記号

- 禁止** 禁止の内容は事故を防止するため、お客様に対し強制禁止事項を明示するものです。
- 警告** 警告の内容を守らない場合、火災や感電などにより、死亡や大けがなど重大な事故につながる可能性があります。
- 注意** 注意の内容を守らない場合、けがをしたり、周辺の物品に損害を与える可能性があります。

安全に関する注意事項

WAT-902H2/3 ULTIMATE を正しくご使用いただくために安全に関する事項を十分ご理解下さい。

- 禁止**
 - 製品の分解や改造は絶対に行わない
 - 濡れた手で操作は絶対に行わない
- 警告**
 - 仕様の電源電圧範囲内で使用する
電源電圧範囲は仕様をご参照下さい。
 - 特殊環境下で使用しない
WAT-902H2/3 ULTIMATE は屋内仕様ですので、水滴がかかる環境でのご使用は行わないで下さい。防塵や防爆についても対応しておりません。
 - 機器を結露させない
保管中、動作中に関わらず本機を結露させないで下さい。
 - 本機が正しく動作しない場合、直ちに電源を切る
「異常が起きたら」の手順に従って対処して下さい。

- 注意**
 - 本製品を落下させたり、衝撃を加えたりしない
WAT-902H2/3 ULTIMATE は精密構造ですので、強い衝撃を与えないで下さい。
 - 本製品の映像出力端子に電圧を印可しない
モニタによっては電源重畳機能付のタイプがありますが、このようなモニタに本機は接続できません。お手持ちのモニタの取扱説明書を確認してから接続して下さい。
 - 太陽光をレンズに直接入射させない
受光素子の破損原因になります。
 - 本製品を不安定な状態で設置しない
WAT-902H2/3 ULTIMATE を設置する際は、設置面に十分な強度が得られることを確認し、ぐらつきがないように取付けて下さい。
 - 機器を移動する際は全ての接続線を抜くこと
WAT-902H2/3 ULTIMATE にコード、ケーブル類を接続したままでの移動は行わないで下さい。
 - 強い電磁波や磁界環境で使用しない
機器に組み込む場合等は、電磁波や磁界の影響を受け画像に乱れを生じることがあります。そのような場合は、シールドケース等でカメラを遮へいする必要があります。

異常が起きたら

WAT-902H2/3 ULTIMATE の配線中、またはご使用中に次のような現象が発生した場合は、直ちに下記の手順に従って下さい。

- 適正な画像が得られなくなった場合
- 発煙や異臭を感じた場合
- 機器内部に水や異物等が入った場合
- 強い衝撃が加わった場合
- 接続している機器に異常が発生した場合

手順

- 直ちに電源を切って下さい。**
(電源アダプタをご使用の場合は、コンセントから抜いて下さい。)
- 本機に接続している電源ケーブルを抜いて下さい。
- 本機に接続している映像ケーブルを抜いて下さい。
- 販売店またはワテックまでご連絡下さい。

EMC (電磁両立性) について

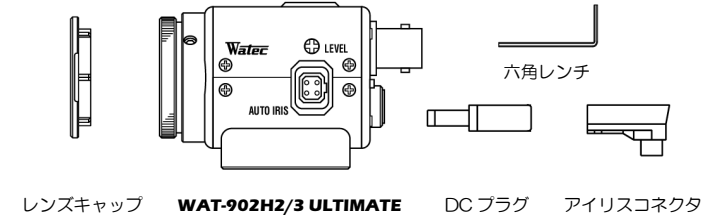
WAT-902H2/3 ULTIMATE は、次のEMC試験に適合しています。

E I A	FCC PART15 CLASS B
CCIR	EN61000-6-3/EN50130-4

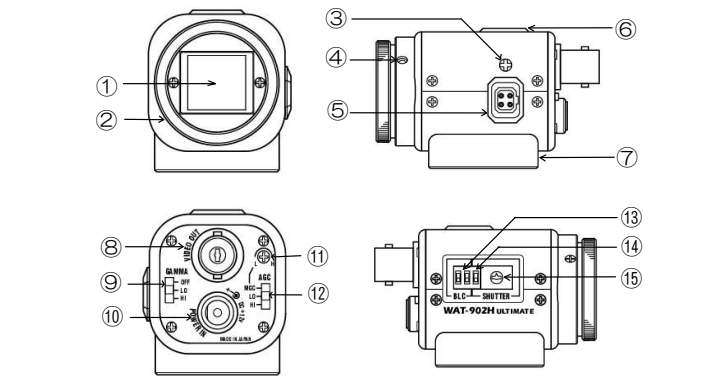
禁止 分解または改造しますと、EMC試験適合除外となります。

構成内容

WAT-902H2/3 ULTIMATE 本体、および付属品があるかをご確認下さい。万が一不足している場合は、販売店またはワテックまでご連絡下さい。



各部の名称と機能



①CCD ガラス面
CCD の受光面です。ほこり、水滴、油脂等が付着すると映像が不鮮明になりますのでご注意ください。キズや汚れを防ぐため、レンズが装着されていない状態の時は、付属のレンズキャップを必ず取り付けて下さい。

②レンズマウント
レンズを取り付けるマウントです。(CS マウント)

③アイリスレベル調整ボリューム
DC オートアイリスレンズをご使用の際に、絞りを調節するボリュームです。

④バックフォーカス調整用六角ネジ
レンズマウントの位置を変えて、フォーカスの微調整を行うためのネジです。レンズマウント側面に 120° 間隔で3カ所あります。

⑤オートアイリス端子
オートアイリスレンズのコネクタを接続する端子です。(ビデオ/DC 自動認識切換)

⑥三脚取付用ネジ穴
設置の際にスタンド等を取り付けるためのネジ穴です。一般カメラ同様、U1/4ネジが使用できます。

⑦カメラ固定部

⑥と同様のネジ穴が底面にあり、カメラの三脚が使用できます。また、取り付け時の安定性や汎用性を考慮しM3のネジ穴が4カ所あります。

⑧映像出力端子
ビデオ信号の出力端子です。
⑨ガンマ補正機能切換スイッチ
ガンマ補正の選択が可能です。

⑩電源入力端子
電源のDCプラグを接続する端子です。

⑪MGC調整ボリューム
⑫のAGC/MGC選択スイッチでMGCを選択した場合に固定ゲインの設定を行うボリュームです。

⑫AGC/MGC選択スイッチ
AGCのHI/LO、またはMGCを選択するスイッチです。

⑬逆光補正機能設定スイッチ
測光エリアを設定する機能です。

⑭電子シャッター切換スイッチ
電子シャッターのON/OFFを切り換えるスイッチです。

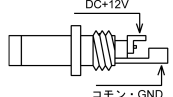
⑮AEモード切換スイッチ
被写体に合わせて電子シャッターモードを切り換えるスイッチです。

電源について

WAT-902H2/3 ULTIMATE の電源には、DC12V出力で、250mA以上が出力できる安定化電源をご使用下さい。プラグは同梱の付属品プラグを使用し、結線する際は下記に従って正しく行って下さい。

- 警告**
- 注意**

コネクタの配線は極性を確認した上で正確に行い、DCプラグの端子同士が接触しないように注意して下さい。配線後は絶縁テープ等で保護を行って下さい。上記の注意事項を守らなかった場合、カメラ本体や電源の故障、または火災等の原因となることがあります。



オートアイリスレンズについて

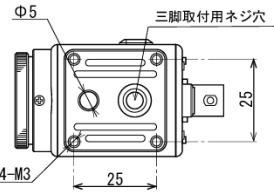
WAT-902H2/3 ULTIMATE は、ワテック独自の回路により、接続するレンズの種類を自動判別します。対応するレンズとコネクタの配線は下記の通りです。

ピン番号	ビデオアイリス配線 (EIAJ 推奨配列)	DCアイリス配線 (EIAJ 規格)
①	電源	制動 -
②	未接続	制動 +
③	アイリス信号	駆動 +
④	GND	駆動 -

注意 上記配線以外のアイリスレンズや本体のアイリスコネクタが黒色の当社製品とは結線が異なりますのでご注意ください。配線が上表と異なっている場合は、再結線が必要です。

カメラ固定部について

WAT-902H2/3 ULTIMATE の底面には、右図の通り三脚取付用ネジ穴があり、一般カメラ同様、U1/4ネジが使用できます。また、設置後のより一層の安定性を図るため、M3のネジ穴を4箇所に入れており、φ5の位置合わせ穴と併用することで、取り付け部をしっかりと固定します。



接続手順と操作方法

- WAT-902H2/3 ULTIMATE** と接続する周辺機器の電源が切つてあることを確認して下さい。
- WAT-902H2/3 ULTIMATE** のレンズキャップを外して「②レンズマウント」にレンズを装着して下さい(ねじ込み式)。Cマウントレンズを使用する際は、オプションのCマウントアダプタ **30CMA-R** をご使用下さい。
- オートアイリスレンズをご使用の際は、レンズのアイリス制御ケーブルを「⑤オートアイリス端子」に差し込んで下さい。

- WAT-902H2/3 ULTIMATE** の「⑧映像出力端子」とモニタや他の周辺機器を75Ω系同軸ケーブル(3C-2V等)で接続して下さい。
※モニタにはカメラと同様にEIA/CCIRの仕様がありますので、カメラと同じシステムのモニタを使用して下さい。水平解像度が600TV本以上のモニタの使用をお勧めします。
- 電源のプラグをカメラ背面の「⑩電源入力端子」に接続して下さい。
- カメラと周辺機器の電源を入れて下さい。

- ※モニタ上に映像が現れない場合や、異臭、発煙等が発生した場合は、【異常が起きたら】の手順に従って下さい。
- モニタの映像を見ながら、レンズの調整を行って下さい。また、フォーカスの微調整が要求される場合には、六角レンチなどを用いて「④バックフォーカス調整用六角ネジ」によりレンズマウント位置の調節を行って下さい。

レンズの種類	操 作
マニュアルアイリス	レンズ側で絞りとフォーカスを合わせて下さい。
ビデオオートアイリス	レンズ側で絞りとフォーカスを合わせて下さい。
DCオートアイリス	カメラ側でアイリスレベル調整を行ってからレンズ側でフォーカスを合わせて下さい。

アイリスレベル調整 (DC オートアイリスレンズのみ)
被写体が適切な明るさになるように、本体側面の「③アイリスレベル調整ボリューム」を調整して下さい。DCオートアイリス以外のレンズではボリュームを回しても変化はありません。



- 「⑨ガンマ補正機能切換スイッチ」を設定して下さい。

モード	ガンマ係数	効果的な状況
OFF	1.0	PC 取込みや、FA 用途等、ガンマ補正が必要な場合。
LO	0.45	テレビ、モニタ使用時の標準設定。OFF に比べ暗部の諧調がより自然に映しだされる。
HI	0.35	LOよりさらに暗部の階調が強調され、明部は抑圧された映像になる。

※通常のご使用はLOポジションをお勧めします。また、暗視目的や低照度環境ではHIモードをご使用されたと効果的です。
※製品出荷時は、LO(γ≒0.45)の設定です。

- 「⑫AGC/MGC選択スイッチ」で使用環境に応じてゲインの設定をして下さい。

モード	範囲	効果的な状況
MGC	5~60dB	照度変化が極めて少ない場合や照度変化が全くない場合。
AGC HI	5~60dB	S/Nよりも感度を重視する場合 (低照度環境での監視)
AGC LO	5~32dB	S/Nを重視する場合や、照度変化が少ない場合

※製品出荷時は、LO(5~32dB)の設定です。

- MGCを選択した場合、「⑪MGC調整ボリューム」でゲインの設定をして下さい。ボリュームを右方向へ回すと5~60dBの範囲内で固定ゲインの設定が可能です。
※製品出荷時は、最小値(L)の設定です。

- 「⑬逆光補正機能設定スイッチ」で測光エリアを下記の4種類の中から選択して下さい。

	画面上の測光エリア	本体側面のスイッチ
1. 全面測光		ON
2. 中央測光		ON
3. 下方測光		ON
4. 凸型測光		ON

※製品出荷時は、逆光補正機能設定スイッチ 1=OFF、2=OFFの設定です。

- 「⑭電子シャッター切換スイッチ」を選択して下さい。電子シャッターをOFFに設定した場合、EIA1/60、CCIR1/50の固定シャッターとなります。また、ONにした場合は、「⑮AEモード切換スイッチ」からシャッター速度を選択して下さい。
※製品出荷時は、OFFの設定です。

- 13) 必要に応じて「⑤AEモード切換スイッチ」から任意のシャッター速度を選択して下さい。

番号	モード	シャッター速度	
		EIA	CCIR
0	FL	1/100	1/120
1	ES	1/250	
2	ES	1/500	
3	ES	1/1000	
4	ES	1/2000	
5	ES	1/5000	
6	ES	1/10000	
7	ES	1/100000	
8	EI: OFF	1/60~1/100000	1/50~1/100000
9	EI: FL	1/100~1/100000	1/120~1/100000

※スポット状の強い光が入射した時に、画面上で縦方向に尾を引くような現象が発生する場合がありますが、これはスミアと呼ばれる現象で、本体の故障や異常ではありません。

※製品出荷時は、0(FL)の設定です。

オプション

WAT-902H2/3 ULTIMATE をご使用頂く際に、あると便利なオプションを紹介いたします。オプションのご購入は、販売店またはワテックまでご連絡下さい。



Cマウントアダプタ (30CMA-R)

WAT-902H2/3 ULTIMATE にCマウントレンズを装着する場合に必要なアダプタです。



スタンド (MS50)

WAT-902H2/3 ULTIMATE を設置する際に便利なミニスタンドです。継手構造でカメラアングルを自由自在に変えられ、任意の位置で固定できます。

仕様

個別仕様 (WAT-902H2 ULTIMATE)

製品名	WAT-902H2 ULTIMATE	
	EIA	CCIR
撮像素子	1/2型インターライン転送 CCD	
セルサイズ	8.4μm(H)×9.8μm(V)	8.6μm(H)×8.3μm(V)
最低被写体照度	0.0001lx F1.4	
消費電力	1.32W (110mA)	

個別仕様 (WAT-902H3 ULTIMATE)

製品名	WAT-902H3 ULTIMATE	
	EIA	CCIR
撮像素子	1/3型インターライン転送 CCD	
セルサイズ	6.35μm(H)×7.4μm(V)	6.5μm(H)×6.25μm(V)
最低被写体照度	0.0002lx F1.4	
消費電力	1.26W (105mA)	

共通仕様 (WAT-902H2 ULTIMATE / WAT-902H3 ULTIMATE)

製品名	WAT-902H2/3 ULTIMATE		
	EIA	CCIR	
総画素数	811(H)×508(V)	795(H)×596(V)	
有効画素数	768(H)×494(V)	752(H)×582(V)	
同期方式	内部同期		
走査方式	2:1 インタレース		
映像出力	コンボジット映像信号 1.0V(p-p) 75Ω (不平衡)		
水平解像度	570TV本以上 (画面中央)		
S/N	50dB以上 (AGC=5dB, γ=1.0)		
AEモード	OFF	1/60秒	1/50秒
	FL	1/100秒	1/120秒
	ES	1/250、1/500、1/1000、1/2000 1/5000、1/10000、1/100000秒	
	EI: OFF	1/60~1/100000秒	1/50~1/100000秒
	EI: FL	1/100~1/100000秒	1/120~1/100000秒
AGC	HI: 5~60dB / LO: 5~32dB		
MGC	5~60dB		
ガンマ補正	γ≒0.35(HI) / γ≒0.45(LO) / γ=1.0(OFF)		
レンズアイリス	ビデオ / DC (EIAJ配列、自動認識切換)		
逆光補正	ON / OFF		
電源電圧	DC+12V±10%		
動作温度	-10 ~ +40℃		
動作湿度	95% RH以下 (結露しない事)		
保管温度	-30 ~ +70℃		
保管湿度	95% RH以下 (結露しない事)		
レンズマウント	CSマウント(バックフォーカス調整可能)		
外形寸法	36(W)×40(H)×63(L) (mm)		
質量	約98g		

- 本仕様は改良のため予告無く変更する場合があります。
- 本製品の故障や不具合、誤動作などにより録画できない場合やモニタできないなどの付随的損害の補償については、ワテック株式会社は一切責任を負いかねますので、予めご了承下さい。
- 製品に関してお困りの点や、ご不明の点がございましたら、お買い求めの販売店またはワテックまでお問い合わせ下さい。

お問い合わせ先

ワテック株式会社

〒997-0017 山形県鶴岡市大宝寺字日本国 254-2
TEL: 0235-23-4400 (代表) FAX: 0235-23-4409
E-Mail: info-d@watec.co.jp

当社では他にも多数の製品をご用意しております。詳しくはホームページ <http://www.watec.co.jp> をご覧下さい。