



モノクロボードカメラ

WAT-910BD

取扱説明書

この取扱説明書には、安全に関する注意事項と製品の取扱方法が示されていますので、よくお読みになり、製品を安全にご使用下さい。また、お読みになった後は、いつでも見られるように、お手元に置いてご活用下さい。

取扱説明書を読んでご不明な点がございましたら、販売店またはワテックにお問い合わせ下さい。取扱説明書の内容を十分ご理解いただかないままでの機器の設置や操作は、故障の原因となりますので行わないで下さい。

安全にご使用いただくために

ワテック製CCDカメラは、安全に配慮した設計を行っておりますが、電気製品は誤った使用方法から火災や感電等の人身事故につながる場合があります。事故防止のため、「安全に関する注意事項」を必ず守ってご使用下さい。

取扱説明書で使用する図記号

禁止 禁止の内容は事故を防止するため、お客様に対し強制禁止事項を明示するものです。

警告 警告の内容を守らない場合、火災や感電などにより、死亡や大けがなど重大な事故につながる可能性があります。

注意 注意の内容を守らない場合、けがをしたり、周辺の物品に損害を与える可能性があります。

安全に関する注意事項

WAT-910BD を正しくご使用いただくために安全に関する事項を十分ご理解下さい。

禁止

- 製品の分解や改造は絶対に行わない
- 濡れた手での操作は絶対に行わない

警告

- 仕様の電源電圧範囲内で使用する
電源電圧範囲は仕様をご参照下さい。

- 特殊環境下で使用しない
WAT-910BD はボードカメラですので、水滴がかかる環境でのご使用は行わないで下さい。防塵や防爆についても対応しておりません。

- 機器を結露させない
保管中、動作中に関わらず本機を結露させないで下さい。

- 本機が正しく動作しない場合、直ちに電源を切る
「異常が起きたら」の手順に従って対処して下さい。

- システム全体の信頼性、安全性を確認する

- WAT-910BD** を組み込む場合には、カメラの発熱を考慮した設計で組み込みを行って下さい。
組み込まれた **WAT-910BD** 及びシステム全体での信頼性、安全性はお客様自身で行って下さい。

注意

- 本製品を落下させたり、衝撃を加えたりしない
WAT-910BD は精密構造ですので、強い衝撃を与えないで下さい。

- 本製品の映像出力端子に電圧を印可しない
モニターによっては電源重畳機能付のタイプがありますが、このようなモニターに本機は接続できません。お手持ちのモニターの取扱説明書を確認してから接続して下さい。

- 太陽光をレンズに直接照射させない
受光素子の破損原因になります。

- 本製品を不安定な状態で設置しない
WAT-910BD を設置する際は、設置面に十分な強度が得られる事を確認し、ぐらつきがないように取付けて下さい。

- 機器を移動する際は全ての接続線を抜くこと
WAT-910BD にコード、ケーブル類を接続したままでの移動は行わないで下さい。

- 強い電磁波や磁界環境で使用しない
電磁波や磁界の影響を受け画像に乱れを生じることがあります。そのような場合は、シールドケース等でカメラを遮へいする事で影響を低減できます。

異常が起きたら

WAT-910BD の配線中、またはご使用中に次のような現象が発生した場合は、直ちに下記の手順に従って下さい。

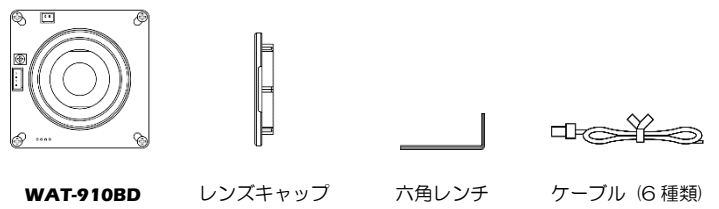
- 適正な画像が得られなくなった場合
- 発煙や異臭を感じた場合
- 機器内部に水や異物等が入った場合
- 強い衝撃が加わった場合
- 接続している機器に異常が発生した場合

手 順

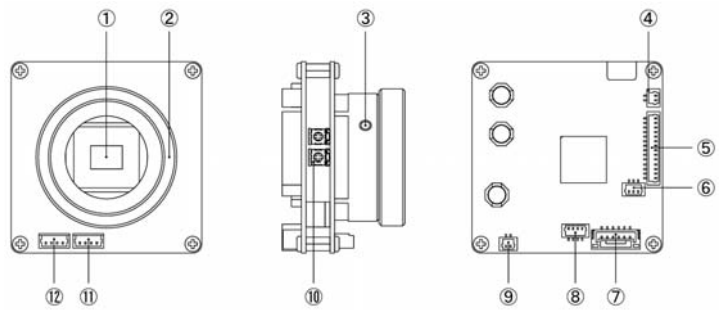
- 直ちに電源を切って下さい。
(電源アダプタをご使用の場合は、コンセントから抜いて下さい。)
- 本機に接続している電源ケーブルを抜いて下さい。
- 本機に接続している映像ケーブルを抜いて下さい。
- 販売店またはワテックまでご連絡下さい。

構成内容

WAT-910BD 本体、および付属品があるかをご確認ください。万が一不足している場合は、販売店またはワテックまでご連絡下さい。



各部の名称と機能



①CCD ガラス面
CCDの受光面です。ほこり、水滴、油脂等が付着すると映像が不鮮明になりますのでご注意下さい。キズや汚れを防ぐため、レンズが装着されていない状態の時は、付属のレンズキャップを必ず取り付けて下さい。

②レンズマウント
レンズを取り付けるマウントです。(CS マウント)

③バックフォーカス調整用六角ネジ
レンズマウントの位置を変えて、フォーカスの微調整を行うためのネジです。レンズマウント側面に120°間隔で3カ所あります。

④映像出力端子
ビデオ信号の出力端子です。

⑤デジタル映像出力端子
デジタル映像の出力端子です。

⑥GPIO 端子
汎用入出力コネクタです。

⑦リモコン接続用コネクタ
スクリーン上で各種機能設定を行うためにオプションのリモコン(**RC-01**)を接続する端子です。

⑧カメラCTL
SPI 通信用のコネクタを接続する端子です。

⑨電源入力端子
電源の入力端子です。

⑩アイリスレベル調整ボリューム
DC オートアイリスレンズをご使用の際に、絞りを調節するボリュームです。

⑪オートアイリス端子 (ビデオ制御用)
ビデオ制御オートアイリスレンズのコネクタを接続する端子です。DC 制御オートアイリスレンズは接続しないで下さい。付属の専用ケーブルを使用して配線を行って下さい。

⑫オートアイリス端子 (DC制御用)
DC 制御オートアイリスレンズのコネクタを接続する端子です。ビデオ制御のオートアイリスレンズは接続しないで下さい。付属の専用ケーブルを使用して配線を行って下さい。

コネクタについて

コネクタのピン配列をご確認の上、正確に接続を行って下さい。また、入出力端子はお客様によるケーブル処理が必要となっております。ショートなどを防ぐため、配線部分は必ず絶縁テープ等で保護して下さい。間違った配線は **WAT-910BD** の故障原因となりますのでご注意ください。

④映像出力端子 (型番/メーカー：BMO2B-SRSS/JST)

ピン番号	線色	内容
①	青	VIDEO OUTPUT
②	黒	VIDEO GND (COMMON)

⑤デジタル映像出力端子(型番/メーカー：BM14B-SRSS/JST)

ピン番号	線色	内容
①	灰	Vertical Blanking
②	灰	Horizontal Blanking
③	黒	GND (common)
④	灰	CLOCK
⑤	黒	GND (common)
⑥	灰	DATA 7(MSB)
⑦	灰	DATA 6
⑧	灰	DATA 5
⑨	灰	DATA 4
⑩	灰	DATA 3
⑪	灰	DATA 2
⑫	灰	DATA 1
⑬	灰	DATA 0
⑭	黒	GND (common)

⑥GPIO 端子(型番/メーカー：BMO3B-SRSS/JST)

ピン番号	線色	内容
①	茶	MOTION DETECT output
②	黒	GND (common)
③	橙	(reserved)

⑧カメラ CTL (型番/メーカー：BMO4B-SRSS/JST)

ピン番号	線色	内容
①	緑	SPI SLD (active L)
②	黄	SPI SCL (CLOCK input)
③	青	SPI SDA (bidirectional)
④	黒	GND (common)

⑨電源入力端子(型番/メーカー：BMO2B-SRSS/JST)

ピン番号	線色	内容
①	赤	POWER IN (DC+12V)
②	黒	POWER GND (COMMON)

⑪⑫オートアイリス端子 (型番/メーカー：53047-0410/molex)

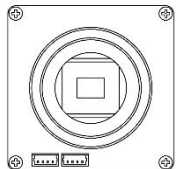
ピン番号	線色	DC	ビデオ
①	黄	Sense -	Vcc (DC+12V) OUT
②	橙	Sense +	NC
③	赤	Drive +	IRIS OUT
④	茶	Drive -	GND (COMMON)

電源について

WAT-910BD の電源には、DC12V 出力で、250mA 以上が出力できる安定化電源をご使用下さい。

カメラ固定部について

WAT-910BD は右図の通り、四隅にビスが付いています。本体を取り付ける場合には、四箇所のビスを一度外し、再度 M2 のネジ穴 4 箇所を適当なビスで、ぐらつきがないよう設置面にしっかりと固定して下さい。確実に固定されたことを確認してから作業を進めて下さい。

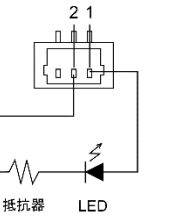


接続手順と操作方法

- WAT-910BD** と接続する周辺機器の電源が切っていることを確認して下さい。
- WAT-910BD** のレンズキャップを外して「②レンズマウント」にレンズを装着して下さい(ねじ込み式)。C マウントレンズを使用する際は、オプションの C マウントアダプタ(30CMA-R)をご使用下さい。
- オートアイリスレンズをご使用の際は、レンズのアイリス制御ケーブルを【コネクタについて】をご確認の上、正確にケーブル処理を行って下さい。
- WAT-910BD** の「⑨電源入力端子」に付属品のケーブルを接続して下さい。【コネクタについて】をご確認の上、正確にケーブル処理を行って下さい
- 「④映像出力端子」とモニタを付属ケーブルで接続して下さい。
 - モニタにはカメラと同様に EIA/CCIR の仕様がありますので、カメラと同じシステムのモニタを使用して下さい。水平解像度が 600TV 本以上のモニタの使用をお勧めします。
- カメラと周辺機器の電源を入れて下さい。
 - モニタ上に映像が現れない場合や、異臭、発煙等が発生した場合は、【異常が起きたら】の手順に従って下さい。
- モニタの映像を見ながら、下記の通りレンズの調整を行って下さい。また、フォーカスの微調整が要求される場合には、付属の六角レンチを用いて「③バックフォーカス調整用六角ネジ」を緩ませ「②レンズマウント」をスライドさせる事でピントの調節を行う事が可能です。

レンズの種類	操 作
マニュアルアイリス	レンズ側で絞りとフォーカスを合わせて下さい。
ビデオオートアイリス	レンズ側で絞り(ボリューム調整)とフォーカスを合わせて下さい。
DC オートアイリス	「⑫アイリスレベル調整ボリューム」でアイリスレベルの調整を行ってからレンズ側でフォーカスを合わせて下さい。

8) 動体検出機能を使用する場合は、「⑥GPIO 端子」を右図の接続例をご参照の上、極性に注意し、正しく配線を行って下さい。映像に変化を検出すると、1-2 端子間に 3.3V の電圧を出力します。最大出力電流は 6mA です。LED 等を接続することで、警報出力が可能です。



オプション

WAT-910BD をご使用頂く際に、あると便利なオプションを紹介いたします。オプションのご購入は、販売店またはワテックまでご連絡下さい。



リモコン(RC-01)

スクリーン上で各種機能設定を行うためのコントローラです。



Cマウントアダプタ (30CMA-R)

WAT-910BD に C マウントレンズを装着する場合に必要なアダプタです。

お問い合わせ先

- 本製品は改良のため予告無く変更する場合があります。
- 本製品の故障や不具合、誤動作などにより録画できない場合やモニタできないなどの付随的損害の補償については、ワテック株式会社は一切責任を負いかねますので、予めご了承下さい。
- 製品に関してお困りの点や、ご不明の点がございましたら、お買い求めの販売店またはワテックまでお問い合わせ下さい。

お問い合わせ先

ワテック株式会社 東京営業所

〒101-0021 東京都千代田区外神田 5 丁目 5 番 1 0 号 OK ビル 7 階

TEL: 03-6806-0200 (代表) FAX: 03-6806-0399

Email: info-d@watec.co.jp

当社では他にも多数の製品をご用意しております。

詳しくはホームページ <http://www.watec.co.jp> をご覧下さい。