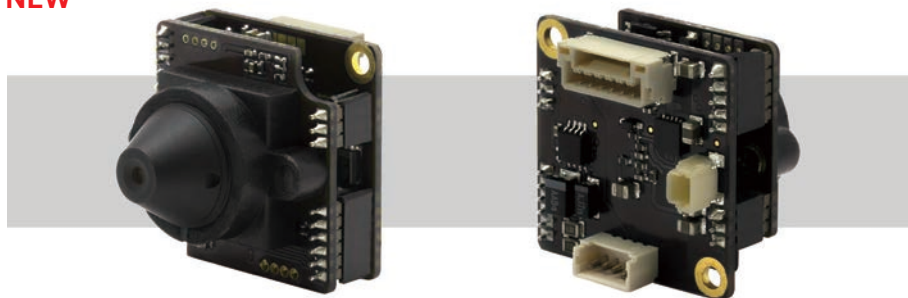


WAT-1100MBD (P3.3) 超小型・高感度 ボード型 デイナイトカメラ

1/3.2 型 裏面照射型 CMOS イメージセンサー搭載

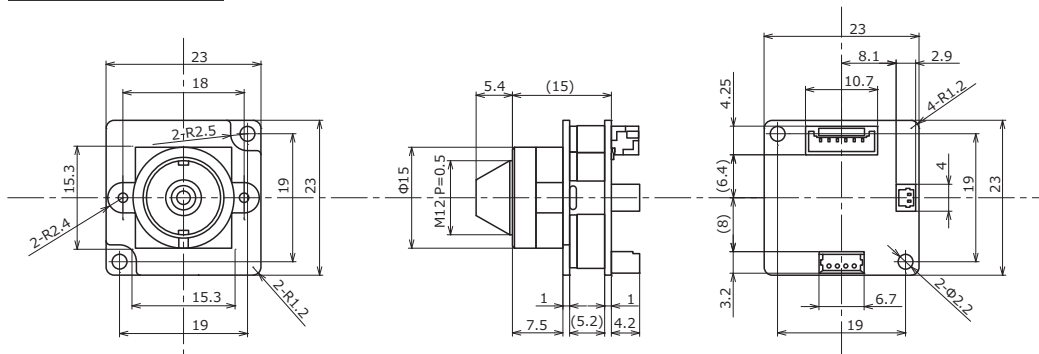
NEW



特 徴

- 製品サイズ：23×23×25mm の超小型設計
- ワイドダイナミックレンジ、ICR メカレス Day/Night 機能搭載
※OSD (オンスクリーンディスプレイ) による、各種機能の設定変更が可能

外形寸法図



仕 様

		NTSC	PAL
ビデオ規格			
撮像素子		1/3.2 型 裏面照射型 CMOS イメージセンサ	
有効画素数		1280(H)×960(V)	1280(H)×924(V)
セルサイズ		3.5 μ m(H)×3.5 μ m(V)	
撮像方式		RGB+W 配列モザイクオンチップフィルタ	
同期方式		内部同期	
走査方式		プログレッシブ	
映像出力		コンポジットビデオ：1.0 V(p-p) 75 Ω (不平衡)	
解像度 (H)		750TV 本以上 (画面中央)	
最低被写体照度		0.005 lx F1.8 (AGC=54dB)	
S/N		55dB 以上 (AGC=OFF、 γ =1.0)	
機能設定		OSD (オンスクリーンディスプレイ) / リモコン	
AE モード	電子シャッター	1/60 (秒)	1/50 (秒)
		1/100、1/120、1/125、1/250、1/500、1/1000、1/2000、 1/4000、1/8000、1/10000、1/20000、1/50000、1/100000 (秒)	
	電子アイリス	1/60 ~ 1/100000 (秒)	1/50 ~ 1/100000 (秒)
ホワイトバランス		ATW、PUSH、USER1、USER2、MANUAL、PUSH LOCK	
AGC		0 ~ 54dB	
MGC		MIN、6、12、18、24、30、36、42、48、MAX dB	
Day/Night		ICR メカレス Day/Night	
ガンマ特性		$\gamma \approx 0.45$	
ノイズリダクション		2DNR ON (レベル調整可能)	
ワイドダイナミックレンジ		マルチフレーム合成：ON (レベル調整可能) / OFF ATR：ON (レベル調整可能) / OFF	
レンズアイリス		DC	
逆光補正		OFF / BLC / HLC	
霧補正		OFF / AUTO (レベル調整可能)	
ブライバシースマスク		16masks	
ミラー反転		OFF / H-FLIP / V-FRIP / HV-FLIP	
輪郭補正		0 ~ 255 (SHARPNESS)	
電源電圧		DC+5V ~ 12V	
消費電力		0.6W/120mA (DC+5V)、0.72W/60mA (DC+12V)	
動作温度		-10 ~ +50 $^{\circ}$ C	
保管温度		-30 ~ +70 $^{\circ}$ C	
動作 / 保管湿度		95%RH 以下 (結露しないこと)	
レンズマウント		M12 P=0.5	
標準レンズ		3324B-12P(A) (f3.3 F2.4)	
質量		約 8g	
付属品		4P ケーブル、2P ケーブル	

付属品 オプション品

