

WAT-233 ワイドダイナミックレンジ機能 デイナイトカメラ

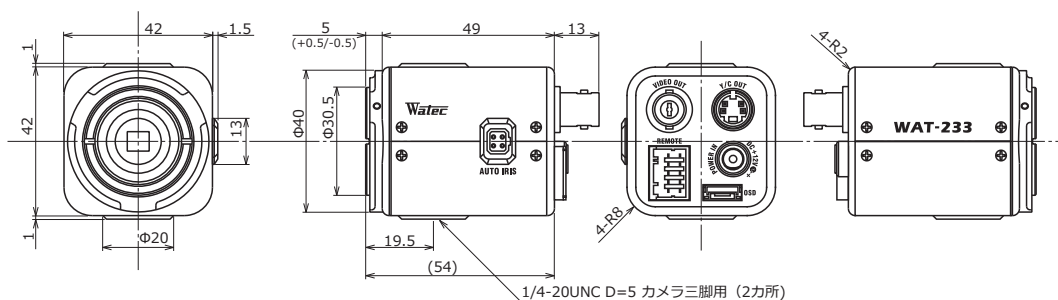
デイナイト、WDR 機能により幅広い照度環境に対応



特 徴

- 高感度 1/3 型 CCD センサーを搭載、高解像度 650TV 本を実現
- デュアルシャッター方式採用、高性能 WDR 機能搭載
- 3DNR (3次元ノイズリダクション)、HSBLC (ハイライト BLC) 機能
- デジタルズーム、プライバシーマスク、霧補正、RS-485 通信 (PELCO-D 規格準拠)
- OSD (オンスクリーン設定画面表示)、付属のリモコンで簡単設定

外形寸法図



仕 様

ビデオ規格		NTSC	PAL
撮像素子		1/3 型 960H インターライン転送 CCD 固体撮像素子	
有効画素数		976(H)×494(V)	976(H)×582(V)
セルサイズ		5.0μm(H)×7.4μm(V)	5.0μm(H)×6.25μm(V)
撮像方式		Ye、Cy、Mg、G 補色モザイクオンチップフィルタ	
同期方式		内部同期	
走査方式		2:1 インターレース	
映像出力	BNC	コンポジットビデオ: 1.0 V(p-p) 75Ω (不平衡)	
	Y/C	Y: 1.0V(p-p)、C: 0.3V(p-p) 75Ω	
解像度 (H)		650TV 本以上 (画面中央)	
最低被写体照度	カラー	0.01 lx F1.2 (AGC=ON、Shutter=OFF、NR=ON、γ=0.45)	
		0.0006 lx F1.2 (AGC=ON、Shutter=x16、NR=ON、γ=0.45)	
	モノクロ	0.0005 lx F1.2 (AGC=ON、Shutter=OFF、NR=ON、γ=0.45)	
		0.00003 lx F1.2 (AGC=ON、Shutter=x16、NR=ON、γ=0.45)	
S/N		50dB 以上 (AGC=2dB、γ=1.0)	
機能設定と通信		OSD (オンスクリーンディスプレイ) / RS-485 (Pelco-D)、リモコン	
AE モード	電子シャッター	低速シャッター x2、x4、x8、x16、x32、x64、x128、x256 (フィールド)	
		1/60、1/100 (秒)	1/50、1/120 (秒)
	電子アイリス	1/250、1/500、1/1000、1/2000、1/4000、1/10000 (秒)	
		1/60 ~ 1/100000 (秒)	1/50 ~ 1/100000 (秒)
		x16 ~ 1/100000 (秒)	
ホワイトバランス		ATW (カラーローリング抑制)、PWB、MWB、PRESET (4種類)	
AGC		HI: 2 ~ 44dB / LO: 2 ~ 32dB	
MGC		2 ~ 44dB (1dB 毎の段階選択可能)	
Day/Night		Auto (レベル調整可能) / Manual / External	
ガンマ特性		9 段階設定 (1.0/0.8/0.7/0.6/0.55/0.5/0.45/0.4/0.35)	
ノイズリダクション		3DNR ON (レベル調整可能) / OFF	
ワイドダイナミックレンジ		WDR (Wide Dynamic Range) ON (レベル調整可能) / OFF	
動体検出		ON (エリア / 感度設定 / アラーム出力) / OFF	
レンズアイリス		Video / DC (EIA) 配列、自動認識切換	
逆光補正		ON / OFF	
HSBLC (ハイライト BLC)		ON / OFF	
白点補正		最大 64 点	
霧補正		ON (レベル調整可能) / OFF	
デジタルズーム		x2 ~ 256 (ZOOM/PAN/TILT)	
プライバシーマスク		15masks	
ミラー反転		OFF / H-FLIP / V-FRIP / HV-FLIP	
電源電圧 / 消費電力		DC+12V±10% / 1.62W (135mA)	
動作 / 保管温度		-10 ~ +50°C / -30 ~ +70°C	
動作 / 保管湿度		95%RH 以下 (結露しないこと)	
レンズマウント		CS マウント (バックフォーカス調整可能)	
質量		約 150g	
付属品		WPDC12 (DC プラグ)、AIC-G (アイリスプラグ)、六角レンチ、I/O ケーブル、RC-01 (専用リモコン)	

付属品 オプション品

